

Tuttopizza vitríny Chlazený Pizza stůl, 2 dveře a 6 zásuvek + nástavba

POL. #: _____

MODEL #: _____

PROJEKT # _____

SIS # _____

AIA # _____



725188 (RCSH2D6W)

CHLAZENÝ STŮL +
CHLAZENÁ NÁSTAVBA, 2
DVEŘE 6 ZÁSUVK

Zkrácená specifikace

Položka č. _____

Přední a postranní panel, dveře a zásuvky z nerez oceli AISI304 s 40 mm silnou pracovní deskou ze sardinské žuly, zadní zvýšený límec ze tří stran. Polyuretanová izolace 90 mm, cyklopentan jako hnací plyn. Jedna chlazená sekce se 2 dveřmi. Neutrální sekce se 6 zásuvkami s možností vložení GN1/1 nádob (objednávají se zvlášť). Nerezové, výškově stavitelné nohy. Vestavěná chladicí jednotka. Digitální ovládací panel. Chlazení statické nebo možnost vnitřní cirkulace vzduchu. Chladicí medium: R290. Automatické odtávání a automatickým odpařením kondenzátu. Provozní teplota: -2/+10°C. Provedení pro provoz v prostředí s okolní teplotou až +43°C. CFC and HCFC free. Nerezové, výškově stavitelné nohy z AISI304.

Konstrukce nástavby z nerez oceli AISI304 s ochranným sklem (zepředu, ze stran a horní policí). Vana pro GN nádoby 1/4 a 1/2-150 (objednávají se zvlášť). Vestavěná chladicí jednotka. Chladicí medium: R290. Ovládací teploty termostatem. Provozní teplota: 0/+10°C. IP20 ochrana proti vodě.

Hlavní funkce a vlastnosti

- Jak stůl, tak i nástavba umožňují přesné nastavení teploty, HACCP alarmy, servisní alarmy, možnost úpravy a nastavení parametrů dle požadavků zákazníka; možnost napojení na vzdálené HACCP monitorování pomocí extra sady příslušenství.
- Konektivita - připraveno pro připojení a přístup k připojeným zařízením v reálném čase pomocí vzdáleného a datového monitorování (vyžaduje volitelné příslušenství).
- Vyráběno v souladu s mezinárodními a národními předpisy a opatřeno CE značkou.
- Žulová pracovní deska pro snadné a rychlé zpracování těsta. 165 mm vysoký lem na stranách a vzadu zabraňuje náhodnému pádu těsta v průběhu přípravy.
- Určeno pro použití s konkrétními sadami 1/4 a 1/2 GN nerezových nádob (bez vík), které jsou k dispozici jako extra příslušenství.
- Namísto dveří lze kdykoliv nainstalovat sadu 1/2 nebo 1/3 zásuvek.
- Nástavba vhodná pro ¼ a ½ GN nádoby (objednávají se zvlášť).
- Sada neutrálních zásuvek na pravé straně umožňuje skladování těsta jak v GN 1/1, tak i 60x40cm plechách. Dodatečná přihrádka pro kuchyňské náčiní je standardně k dispozici v zásuvkách při jejich využití v kombinaci s GN 1/1 nádobami.
- Chlazené oddělení vhodné pro umístění GN 1/1 roštů nebo nádob.
- Tropikalizovaná jednotka.

Konstrukce

- Stůl se zabudovanou chladicí jednotkou, skříň s nucenou cirkulací vzduchu a skrytý výparník zapěněný do zadní stěny navržený pro práci při -2/+10°C i při okolní teplotě +43°C.
- Nástavba se zabudovanou, nezávislou chladicí jednotkou se skrytým výparníkem vhodná pro uchování potravin v zakrytých nádobách při 0/+10°C při okolní teplotě +43°C.
- Vyvinuto a vyrobeno v závodech certifikovaných ISO 9001 a ISO 14001
- Oblé vnitřní rohy, odpad, odmítnatelné magnetické těsnění bez nutnosti nářadí, filtr kondenzátoru snadno přístupný pro rychlé a snadné čištění.
- Konstrukce nástavby z nerezové oceli A304 s oblými rohy a stranami, zadním panelem a horní policí z tvrzeného skla.
- Vývod přívodního kabelu nástavby vlevo nebo vzadu vyhoví všem typům instalace.
- Na 150mm vysokých, výškově stavitelných nohách.

SCHVÁLENO: _____

Udržitelnost

- CFC a HCFC free, vysoce ekologický typ chladiva: R290 (ekologický plyn v izolaci: cyklopentan). Uhlovodíkový chladicí plyn R290 pro nejmenší dopad na životní prostředí (GWP=3), s cílem omezit účinky skleníkových plynů a úbytek ozonové vrstvy.
- Součástí dodávky je vysoce účinná chladicí jednotka s nízkou hlučností a sníženou spotřebou energie a teplota je řízena termostatem.
- Konstrukce stolu z nerezové oceli A304 s vnitřním zadním panelem z hliníku pro nízkou spotřebu energie, rychlé obnovení teploty a optimální rozložení teploty.
- Energeticky úsporné automatické odpaření kondenzátu horkým plynem nahoře.

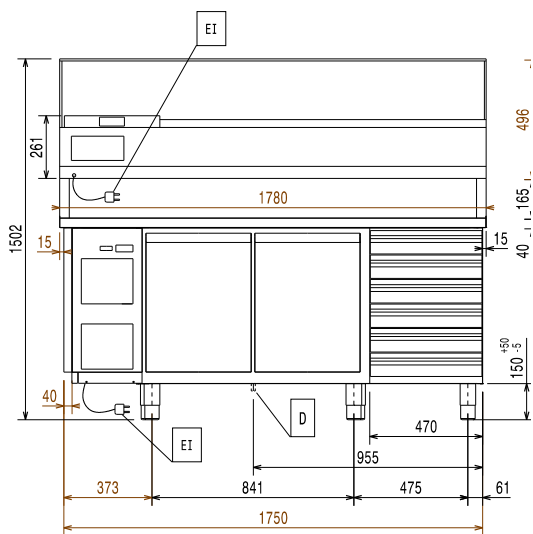
Příslušenství v ceně

- 2 z Police roštová GN 1/1 "Rilsan". PNC 881435

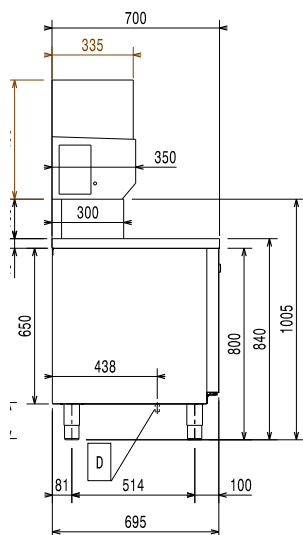
Extra příslušenství

- Police roštová GN 1/1 "Rilsan". PNC 881435
- Sada GN nádob pro chlazenou nástavbu 1780 mm - 4xGN1/4 + 2xGN1/2 H=150 mm. PNC 921850
- Plastová nádoba 400x600x70mm. PNC 921854

Zepředu

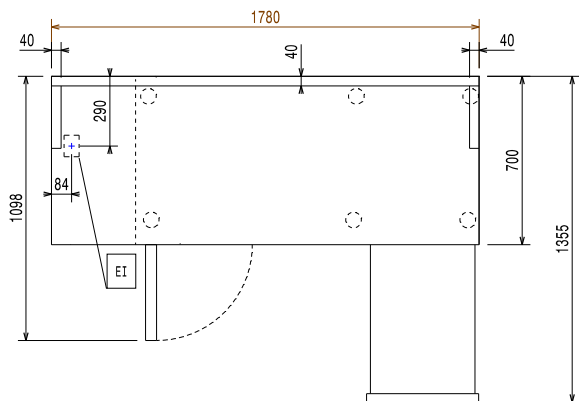


Boční



EI = Elektrické napojení

Shora



Elektro

Napětí:	220-240/1/50 V/ph/Hz
Příkon max.:	0,42 kW
Odtávací výkon:	0,2 kW
Proudové zatížení:	3,0 Amps
Typ el.koncovky:	CE-SCHUKO

Hlavní informace

Btlo objem:	
725188 (RCSH2D6W)	290 l
Netto objem:	164 l
Počet dveří:	2
Vnější rozměry, Šířka	1780 mm
Vnější rozměry, Hloubka	700 mm
Vnější rozměry, hloubka při otevřených dveřích:	1098 mm
Vnější rozměry, Výška	1502 mm
Netto váha:	331 kg
Počet zásuvek	6

Chladicí údaje

Výkon kompresoru:	1/3 hp
Druhé zařízení - Výkon kompresoru:	1/3 hp
Chladicí výkon:	352 W
Druhé zařízení - Chladicí výkon:	314 W
Chladicí výkon při vypařovací teplotě:	-10 °C
Hmotnost chladiva:	50 g
Druhé zařízení - Hmotnost chladiva:	52 g

Informace o produktu (v souladu s nařízením EU 2015/1094)

Energetická třída stolu:	A
Roční a denní spotřeba energie:	400kWh/rok - 1kW/24hod

ISO Certifikáty

ISO Standardy:	ISO 9001; ISO 14001; ISO 45001; ISO 50001
----------------	---

Udržitelnost

Typ chladiva:	R290
Klimatická třída:	5

 Tuttopizza vitríny
 Chlazený Pizza stůl, 2 dveře a 6 zásuvek + nástavba

Společnost si vyhrazuje právo provádět změny v produktech bez předchozího upozornění. Všechny informace byly správné v době tisku.